



MANUAL DE INSTRUÇÕES
Poke

Ref.: IXCR3063

Burigotto

Que alegria fazer parte da rotina de vocês!

Ter filhos é desafiador, mas ao mesmo tempo gratificante.

Nós, da **Burigotto**, acreditamos que praticidade e conforto são prioridades para pais, mães e seus bebês. Assim, oferecemos nossos produtos de altíssima qualidade para que os momen-

tos entre vocês se tornem uma experiência ainda mais especial.

Esperamos que aproveitem muito!

Com carinho,

Burigotto

IMPORTANTE LER COM ATENÇÃO E GUARDAR PARA EVENTUAIS CONSULTAS

É importante ler atentamente o manual de instruções do produto para aprender a usá-lo de forma correta, aproveitando todas as suas possibilidades, evitando possíveis danos à sua estrutura e prolongando a sua vida útil.

A maioria dos produtos **Burigotto** que apresentam partes tubulares, são fornecidos em caixas de papelão contendo 01 unidade em cada caixa. Exija, portanto, a caixa de papelão quando adquirir um desses produtos e certifique-se de que a embalagem esteja convenientemente fechada.

Em caso de dúvidas, procure nossas **Assistências Técnicas** autorizadas, conforme endereços relacionados nas páginas deste manual. Todas elas tem condições de reparar ou reformar adequadamente qualquer produto de nossa linha. Você também pode entrar em contato direto através do email sac@burigotto.com. No nosso site www.burigotto.com.br você também tem informações sobre a fábrica e nossos produtos.

ADVERTÊNCIAS! ATENÇÃO!

- Nunca deixe a criança sozinha na cadeira e sem a supervisão de um adulto.
- Não utilize a cadeira se houver algum elemento danificado ou em falta.
- Mantenha as embalagens fora do alcance da criança para evitar riscos de asfixia.
- Assegure-se de que todos os dispositivos de travamento estejam acionados antes do uso e que o cinto de segurança esteja corretamente afivelado.
- Esteja ciente do risco de chama e outras fontes de calor nas proximidades da cadeira.
- A cadeira só deve ser usada por crianças que já conseguem sentar sozinhas.

- Utilize somente acessórios vendidos ou aprovados pelo fabricante. A utilização de outros acessórios pode ser perigosa.
- Não pendure nenhum peso na cadeira alta.
- **ATENÇÃO:** Esta cadeira alta não pode ser utilizada por criança com peso acima de 15kg, ou que ainda não seja, capaz de permanecer em uma posição sentada devido à sua própria coordenação.
- Utilize sempre o cinto de segurança.
- O estofamento e as partes plásticas, em contato com algumas frutas, molhos ou comida, podem manchar.

Instruções de montagem e manuseio do produto

.....

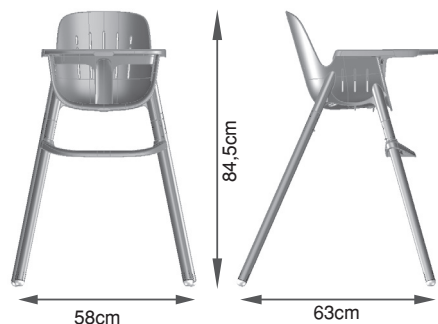
Poke (Ref. IXCR3063)

Dimensões e capacidades

.....

Peso líquido: 3,7 kg

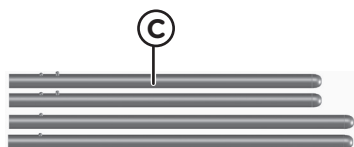
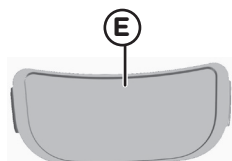
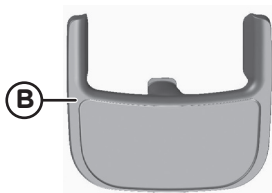
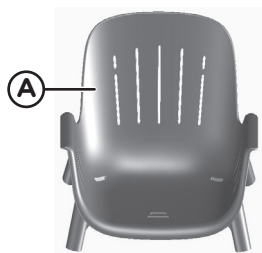
Para crianças de 6 a 36 meses, até 15 Kg.



Composição do Produto

.....

- A** - Assento
- B** - Bandeja
- C** - Tubos (pernas)
- D** - Pedana
- E** - Sobrebandeja

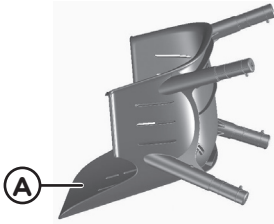


Para montar as pernas

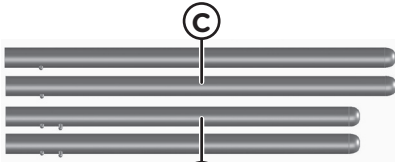
ATENÇÃO:

A cadeira só poderá ser utilizada após o processo correto de montagem dos quatro tubos que formam as pernas da **Poke**.

1) Após retirar todos os itens da embalagem posicione o assento (A) sobre alguma superfície estável. Em seguida, separe os tubos (C), sendo os 2 maiores as pernas traseiras e os 2 menores as pernas dianteiras.

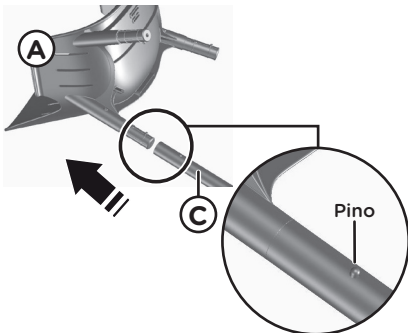


Pernas traseiras

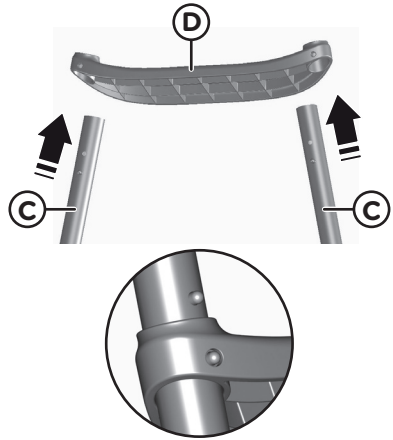


Pernas dianteiras

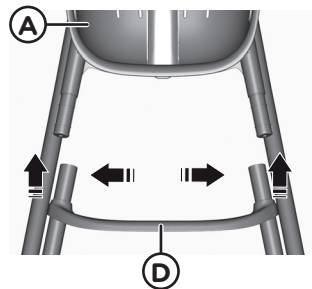
2) Pressione o pino do assento e encaixe o orifício do tubo (C) da **perna traseira** no assento (A) até travar, ouve-se um “clique”. Repita o processo do outro lado



3) Encaixe as **pernas dianteiras** na pedana (D). Passe o tubo (C) no orifício da pedana (D) até encaixar no pino de baixo. Repita o processo com o outro tubo (C) no outro lado.



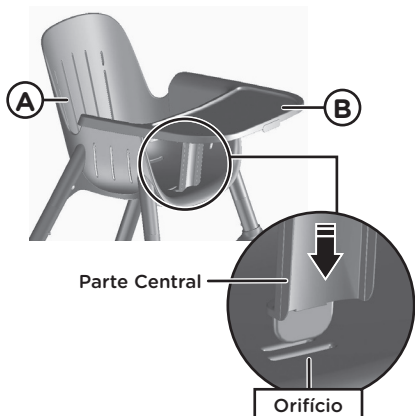
4) Com as **pernas dianteiras** montadas na pedana (D), encaixe o conjunto através dos pinos no assento (A), como mostram as imagens. É necessário alinhar as pernas com os pinos do assento.



Para encaixar a bandeja

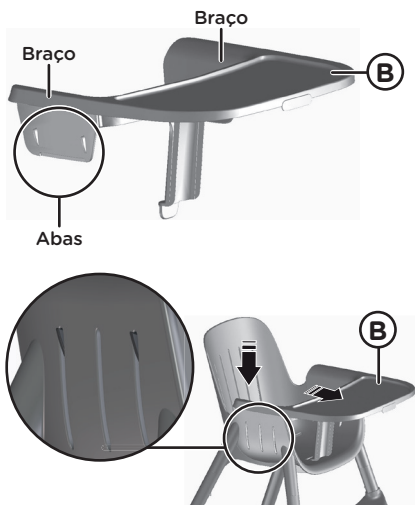
1) Inicie encaixando a **parte central** da bandeja **(B)** no orifício central do assento **(A)**, como mostra as imagens abaixo.

Encaixe central:



2) Pressione os braços da bandeja **(B)** contra o assento **(A)**, em seguida, puxe levemente para frente um dos braços e depois o outro para que as abas encaixem nos rasgos laterais, ouve-se um “clique” quando encaixa da corretamente. Faça esse processo em ambos os lados da bandeja **(B)**.

Encaixe lateral:

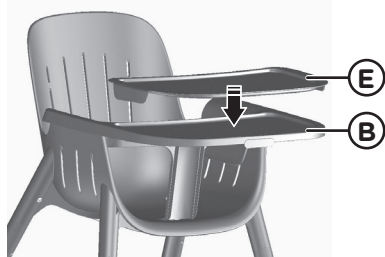


IMPORTANTE:

Para retirar a bandeja **(B)** desencaixe as **abas laterais** em ambos os lados e puxe a bandeja para cima.

Para encaixar a sobrebandeja

1) Encaixe as abas laterais da sobrebandeja **(E)** na bandeja **(B)** já fixada na cadeira. Para retirar, desencaixe as abas e levante a sobrebandeja **(E)**.

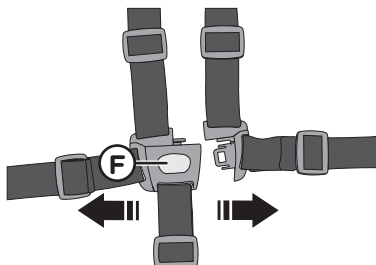


Para utilizar o cinto de segurança

ATENÇÃO:

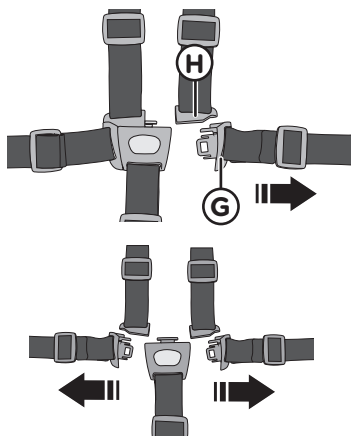
Use sempre o cinto de segurança. Sempre utilize a tira entrepernas em combinação com o cinto abdominal.

1) Aperte o botão **(F)** localizado na trava central, e solte as presilhas laterais puxando-as para fora.

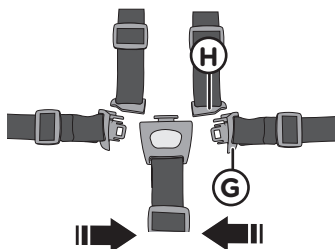


Continua >

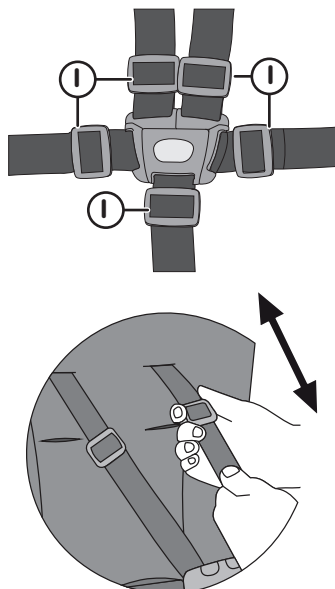
2) Separe as presilhas **(G)** e **(H)** deslizando a fivela para a direita como mostra as imagens. Repita o mesmo processo do outro lado.



3) Acomode a criança e prenda-a com o cinto de segurança. Para isso junte as presilhas **(G)** e **(H)** e encaixe-as na trava central.



4) Para ajustar o comprimento das tiras, deslize as fivelas **(I)**.



ATENÇÃO:

Assegure-se de que todos os dispositivos de travamento estejam acionados antes do uso e que o cinto de segurança esteja corretamente afivelado.

CUIDADO:

Nunca deixe a criança desacompanhada. Evite acidentes, use sempre o cinto de segurança.

Recomendações gerais para nossa linha de produtos

Limpeza dos produtos confeccionados em tecidos

- Para a limpeza do tecido, use um pano úmido e sabão neutro.
- Toda vez que o bebê derrubar papinha ou leite, ou fizer xixi no tecido, procure limpá-lo na hora.
- Para os carrinhos, recomenda-se o uso de capas próprias para forrar o tecido. Essas capas podem ser encontradas em lojas especializadas de enxovais de bebê.

Limpeza dos produtos confeccionados em plástico

- Os produtos em plásticos podem ser lavados com esponja em água morna e sabonete (nunca detergente ou solventes), retirando o excesso de água com pano limpo, deixando sempre os componentes esticados até secar por completo. Evite também secá-los diretamente ao sol.

Limpeza das estruturas cromadas e pintadas

- Não usar detergentes ou outro produto químico, apenas um pano umedecido em água morna e sabonete (se necessário). Retirar o excesso e secar com pano limpo, deixando a estrutura tubular aberta até que esteja totalmente seca.
- Quando levar o carrinho à praia, não é recomendado utilizá-lo em contato com a água do mar e mesmo que isso ocorra após o passeio pela praia, lavar bem o chassi e, principalmente o rodízio com água corrente, secando com pano limpo.

Periodicamente após a limpeza

lubrifique as partes metálicas para evitar a corrosão.

Outros conselhos úteis

- Os produtos Burigotto foram criados para dar todo o conforto e segurança para o seu bebê. Portanto, não dê outro uso ao que foi desenvolvido exclusivamente para o bebê.
 - Ao descer degraus, apoie as rodas traseiras em primeiro lugar.
 - Quando retirar os produtos da embalagem de papelão, procurar fazê-lo com atenção. As vezes alguns componentes são fornecidos desmontados dentro da caixa e ao retirá-los podem ser danificados.
 - Certifique-se de que o carrinho esteja travado antes de colocar a criança.
 - No suporte para pacotes o peso máximo permitido é 3kg. O excesso de peso pode causar instabilidade ao carrinho.
 - A criança nunca deve ficar em pé sobre o assento.
 - O carrinho nunca deve ser usado em escadas ou escadas rolantes.
- “CUIDADO:** Nunca deixe a criança desacompanhada”.
- “CUIDADO:** Evite acidentes, use sempre o cinto de segurança”.
- Quando deixar de usar os produtos Burigotto, ao guardá-los, limpe-os e revise as partes tubulares e metálicas, tais como o chassi, e proteja com uma fina camada de óleo de máquina, guardando-os em sacos plásticos, ou mesmo nas próprias caixas de papelão, em lugar seco.

Certificado de Garantia

A Burigotto S/A Indústria e Comércio garante este produto contra defeitos de fabricação por um período de 12 (doze) meses, já incluso o período de garantia legal de 90 (noventa) dias, com início a partir da data de emissão da nota fiscal.

Durante a vigência desta garantia e havendo necessidade de manutenção ou reparo, o consumidor deverá se dirigir com o produto e com a nota fiscal à Assistência Técnica mais próxima de sua residência. A relação de empresas que compõem a Assistência Técnica poderá ser verificada no manual que acompanha o produto ou no nosso site na internet: burigotto.com.br.

Nenhum serviço poderá ser executado, senão através da Assistência Técnica autorizada.

A Burigotto se responsabiliza pela mão de obra, bem como pela substituição gratuita de peças durante a vigência da garantia, desde que os defeitos sejam devidamente comprovados, por uma de nossas assistências técnicas autorizadas, como sendo de fabricação.

O que a garantia não abrange

- Despesas com substituição de peças que sofreram desgaste natural devido ao uso; estas serão de responsabilidade do consumidor.
- Peças e/ou componentes que tenham sido danificados em con-

sequência de acidentes de amassamentos, golpes, excesso de peso e/ou resultantes de efeitos da natureza, como sol ou chuva.

- Defeitos decorrentes de exposição do produto para consertos a locais impróprios, como ambientes úmidos ou salinos, sem os devidos cuidados de manutenção e conservação.
- Custo de transporte e remoção do produto para consertos.
- Atendimento domiciliar.
- Conserto realizado por pessoas ou entidades não credenciadas pela Burigotto.
- Serviços como: montagem do produto, limpeza, lavagem, regulagens e alinhamento por parte da Burigotto ou de suas assistências técnicas (rede autorizada).

A partir do término da garantia, a critério do adquirente do produto, as Assistências Técnicas continuarão a prestar serviços de manutenção e reparos, mas os valores serão cobrados.

A Burigotto obriga-se nos termos deste certificado, a reparar unicamente os produtos com comprovado defeito de fabricação, isentando-se de quaisquer responsabilidades e outras obrigações não previstas.

ASSISTÊNCIA TÉCNICA

SÃO PAULO - CAPITAL

J R Assistência

R.: Dr. Virgílio do Nascimento, 124
Sala 11 - Brás
Cel.: (11) 98286.6318
pedidopecagc@gmail.com

Alô Bebê

Tel.: (11) 3648.3000
www.alobebe.com.br/marca/burigo

A.T. Zézinho dos Carrinhos

R.: Tanabi, 47 - Água Branca
Tel.: (11) 3673.7357
patriciamarconato@uol.com.br

B. Norte - P Ouchana ME

R.: Manoel Gaia, 896 - Tel.: (11) 2952.2049

Consert Brinç Com. e Cons. Brinquedos

R.: Inglesa, 96 - Metrô Parada Inglesa
Tel.: (11) 2982.4534

Good Baby (Luís/Arlete)

Good Baby Com. Prods. Infantis Ltda. ME
R.: Azevedo Soares, 799
Tel.: (11) 2272.9562 - 2096.7379
Cel.: (11) 98522.9575

Help Games (Lilian)

R.: Afonso Sardinha, 389 - Jd.
Tel.: (11) 3645.3005 - 3831.0515
contato@helpgames.com.br

Ideiafix Comércio e Eventos Ltda. ME

R.: Pedroso da Silva, 88 - Pq. Paulistano
Tel.: (11) 2956.6743
cristiani@ideiafix.com.br

S.O.S das Bonecas Ltda.

R.: Mooca, 2636 - Mooca
Tel.: (11) 2618.1682 - 2096.2567
sosdasonecas@uol.com.br

S. PAULO - GRANDE SÃO PAULO

GUARULHOS

Barbarella Baby Store

Av.: Rouxinol, 90 - Sala 5 - Jardim Valéria
Cel.: (11) 98463.8004
barbarellababystore@gmail.com

Souzas Baby (Emerson/Veruska)

R.: Padre João Álvares, 94 - Vila Renata
Tel.: (11) 2279.1625
Cel.: (11) 94774.2157 - 95202.9390

OSASCO

Pronto Socorro das Bonecas e Brinç.

Salma Maria Maia de Alencar ME
R.: Deputado Emílio Carlos, 1304
Vila Yara
Tel.: (11) 3699.7360 (Bartolomeu)
loja@psdasbonecas.com.br

SANTO ANDRÉ

Limpadora Bio Clean

R.: Hatsuey Motomura, 51
Vila América
Tel.: (11) 2826.6910 - (11) 4455.1002
www.bioclean.net.br

SÃO CAETANO DO SUL

Limpadora Estrela (Angela)

Angela Gonçalves Soares Meire
R.: Tenente Antonio João, 618/624
Cerâmica
Cel.: (11) 98516.2488

Hospital Bonecas - Filial 3

R.: Nossa Sra. de Fátima, 530
Bairro Santa Paula
Tel.: (11) 98501.4544
emergencia@hospitaldasbonecas.com.br

SÃO LOURENÇO DA SERRA

Rota 76 Bike Parts

Evaristo Delfino Pinto, 649
Lj 02 - Centro
Cel.: (11) 94771.5585

SÃO PAULO - INTERIOR

AMERICANA

Ciclo Loja Americana (Cícero)

Cícero Moura Americana ME
R.: Carioba, 160 - Centro
Telefax: (19) 3406.5996 - 3601.6700
contato@autorizadaamericana.com

ARAÇATUBA

Fraldas Dist. Prod. de Higiene Ltda.

R.: Marechal Deodoro, 563 - Centro
Tel.: (18) 3621.2368 - 3623.1239
fraldaecia@ig.com.br

Shirley da Silva Coelho ME (Deodoro)

R.: Gabriel Monteiro, 311
Nossa Senhora Aparecida
Tel.: (18) 3608.6319
Cel.: (18) 99123.5482

ARARAS

Fabiane Moreira MEI.

Cia Sapeco.com
Av.: Dona Renata, 4785 - Andar 1, Loja 216
Shopping Happy Day - Centro
Tel.: (19) 3352.3070
Cel.: (19) 98746.5009
www.ciasapeca.com.br
ciasapeca@ciasapeca.com.br

AVARÉ

Mendes Bike

R.: Bahia, 691 - Santa Cruz
Tel.: (14) 3732.0877
Cel.: (14) 99810.9583
mendesbike@mendesbike.com.br

BAURU

Ciranda de Brinquedos (Alexandre)

Parenquine dos Santos Ltda. ME
R.: Primeiro de Agosto, 6-39 - Centro
Tel.: (14) 3232.8147
cirandadosbrinquedos@gmail.com

Mibrinks Assistência Técnica

R.: Sebastião Aleixo da Silva, 8-43
Casa 11 - Cond. Sta Cecília
Pq. São Geraldo
Tel.: (14) 99740-9900

BEBEDOURO

Dona Joaninha

R.: Doutor Tobias Lima, 663 - Centro
Tel.: (17) 3313.1773
Cel.: (17) 98187.4079 - 99177.1387
mbelacardoso@hotmail.com

BIRIGUI

Mobytec

R.: Afonso Pena, 1309 - Jardim Pérola
Tel.: (18) 3642.5270
Cel.: (18) 99760.6868

BOTUCATU

Botukids (Sr. Issamu)

R.: Amando de Barros, 993 - Centro
Tel.: (14) 3813.5555

ÇAÇAPAVA

Loja Gropo (Sra. Eni)

R.: Coronel Manoel Esteves, 110 - Centro
Tel.: (12) 3655.4137

CAMPINAS

Nova Oficina (Paulo)

Av.: Marechal Carmona, 916
Vila João Jorge
Tel.: (19) 3232.6369
Cel.: (19) 99735.0646

Peleu Brinquedos Loja 2 (Valdemar)

Av.: Andrade Neves, 1789 - Jd. Chapadão
Tel.: (19) 3235.1836
sac@peleu.com.br
www.peleu.com.br

ECHAPORÃ

Maria Aparecida dos Santos

R.: Guaporê, 87 - Centro
Tel.: (18) 3356.1838
vickbalmant@gmail.com

FRANCA

Doutor dos Brinquedos

R.: Professor Geraldo Foroni, 1075
Vila Duque de Caxias
Tel.: (16) 3700.7272
Cel.: (16) 99237.1908
doutorbrinquedosfranca@gmail.com

INDAIATUBA

C. Krabenhoff Store

R.: Surui, 63 - Vila Mariana
Tel.: (19) 3894.5453
Cel.: (19) 98737.3110
ninalinastore@gmail.com

LEME

Oficina dos Brinquedos

R.: João Arraes Seródio, 313
Centro
Tel.: (19) 3554.7070
Cel.: (19) 99102.2042
assistencia@oficinadosbrinquedos.com.br

LIMEIRA

Lady Magazine

R.: João Pompeu Filho, 184
Jardim do Lago
Cel.: (19) 98200.5020

PINDAMONHANGABA

Loja Japonesa

R.: dos Expedicionários, 59 - Centro
Tel.: (12) 3642.5583
felipe@japonesaonline.com.br

PIRACICABA

Elias Antonio Rodrigues Alves ME

R.: São Paulo, 493
Bairro Paulicéia
Tel.: (19) 3434.1647
Cel.: (19) 99788.6857

José Fantazia Visque

R.: Prudente de Moraes, 653
Centro
Cel.: (19) 99160.6609

PROMISSÃO

Fastin Bike (Izabel)

Izabel Cristina da Silva Promissão - ME
Av.: Minas Geraes, 346
Tel.: (14) 3541.1379
fastynbike@telefonica.com.br

RIBEIRÃO PRETO

Doutor dos Brinquedos

R.: Marechal Deodoro, 448 - Centro
Tel.: (16) 3442.7415 - 3043.7415
doutordosbrinquedos@yahoo.com.br

Help Baby A. T. Autorizada (Peterson)

Peterson Okumoto
R.: Amazonas, 967
Campos Eliseos
Tel.: (16) 3632.5590
assistenciahelpbaby@gmail.com

RIO CLARO

Manutenção São José

J.E. Francisconi - ME
Av.: 20A, 1090
Bairro Bela Vista
Tel.: (19) 3523.5912

SALTO**M&G do Brasil**

R.: Luiz de Brito Almeida, 981
Jardim Arco Íris
Tel.: (11) 4028.5184
mgdobrasil@hotmail.com

A.T. Oficinas de Malas do Gaguinho

R.: Argentina, 1506
Bairro Guaraú
Tel.: (11) 4602.3509 - 2840.4746 -
Cel.: (11) 99807.1307
oficinademalasdogaguinho@gmail.com
suzuel.oficinademalas@gmail.com
rafael.oficinademalas@gmail.com

SÃO CARLOS**S.O.S. Duas Rodas (Jair)**

J. J. Assistência e Comércio Ltda.
R. Quinze de Novembro, 3263
Vila Nery
Tel.: (16) 3307.5807 - (16) 3116.5313
Cel.: (16) 99712.6878
sos.duasrodas@yahoo.com.br

Doutor dos Brinquedos

R. Belarmino I. de Souza, 175
Vila Monteiro
Tel.: (16) 3116.8120 - 3413.5406
doutordosbrinquedos@hotmail.com

Garimpo do Bebê LTDA - ME

Rua Desembargador Julio de Faria, 275
Vila Prado
Tel.: (16) 3416.8828
Cel.: (19) 98443.5383

SÃO JOSÉ DOS CAMPOS**Center Toys**

Av. Ouro Fino, 691 - Sobreloja
Bosque dos Eucaliptos
Cel.: (12) 98817.5626

Baby Car

R.: Santo Inacio de Loyola, 472
Cel.: (12) 99227.9434
carbaby213@gmail.com

SÃO JOSÉ DO RIO PRETO**S.O.S. do Bebê (Luciana)**

L. C. Moura ME
R. Moyses M. Haddad, 445
Pq. Industrial
Tel.: (17) 3231.1770
Cel.: (17) 8133.6231

SERTÃOZINHO**Ecresci Com Eletr. de Prod. Eireli**

R. Aprigio de Araujo, 1022
Centro
Tel.: (16) 3076.0676

SOROCABA**Cantinho do Bebê (Antonio / Lis)**

Av. Dr. Afonso Vergueiro, 2372
Jd. Costa Dias
Tel.: (15) 3222.2234

TATUI**Bombom Kids (Márcio)**

Márcio Alessandro de Oliveira ME
R. Maneco Pereira, 129
Bairro Quatrocentos
Telefax: (15) 3205.2452
bombomkids1@hotmail.com

VOTUPORANGA**Hospital dos Brinquedos (Gilberto)**

G.N.F. do Carmo Votuporanga ME
R. Angelo Bereta, 3087
Chácara Aviação
Tel.: (17) 3422.5243
Cel.: (17) 98815.2292 - (17) 99726.2323
hospitaldosbrinquedos@hotmail.com

SÃO PAULO - LITORAL**SANTOS****Estação do Bebê**

R.: Dr. Carvalho de Mendonça, 251
Vila Belmiro
Tel.: (13) 3349.5366 - 3302.1970

ALAGOAS**ARAPIRACA****JM Entretenimento (Jeoman)**

R.: Aprigio Jacinto, 115 - Alto Do Cruzeiro
Tel.: (82) 3328.9764
Cel.: (82) 9982-25879 - 9814-94908

MACEIÓ**Autotoy Park Play (Luiz/Andréa)**

Macedo Ramalho & Cia Ltda.
R.: Cel. Rui F. Oliveira, 20 - Farol (Pinheiro)
Tel.: (82) 3328.9764
Cel.: (82) 9989.3605 - 8801.0305
autotoy_parkplay@hotmail.com

Turbo Toys (José Pinheiro)

R.: do Imperador, 349
Gl. Teixeira, Loja E - Centro
assistenciadosbrinquedos@gmail.com

AMAZONAS**MANAUS****Paifer Representações LTDA.**

José Fernando N. Paiva
R.: Uruará, 301 - Cachoeirinha
Tel.: (92) 3232.9062 - 3232.9590
Fax.: (92) 3233.9756
Cel.: (92) 99981.7639
paifer.am@hotmail.com

BAHIA**SALVADOR****Mini Sport Modelismo (Joabe)**

R.: da Faisca, 6 - Térreo
Lago Dois de Julho
Tel.: (71) 3321.2371

Paty Baby

Ebrape Bahia Repres. Ltda.
Av.: Leonor Calmon, 44 - Sl. 1103
Ed. Empresarial Cidade Jardim
Tel.: (71) 3358.6879
Cel.: (71) 9111.7900

VITÓRIA DA CONQUISTA**Baby Shop (José / Maria)**

R.: Francisco dos Santos, 2 - Centro
Tel.: (77) 3422.3213
contato@babysshopcarrinhos.com.br

CEARÁ**FORTALEZA****Kyka Baby (Valeska)**

R.: Santa Efigênia, 492 - Messejana
Tel.: (85) 3111.8242
Cel.: (85) 98614.2757

DISTRITO FEDERAL**BRASÍLIA****S.O.S. Brinquedos (Carlos)**

Helmer Com. de Brinquedos Ltda. ME
S C L N 313 - Bl. A - Lj. 27
Tel.: (61) 3274.6060
sosbrinq@gmail.com

ESPÍRITO SANTO**CACHOEIRO DO ITAPEMIRIM**

Cafinha da Pesca (Fernando)
R.: Professor Quintiliano, 12 - Guandu
Tel.: (28) 3522.0941
oficinadapesca@hotmail.com

LINHARES**Tina Bicletas Ltda. ME (Tina/Augustin)**

Av.: Gov. Jones dos S. Neves, 1071
Centro
Tel.: (27) 3371.0017
tina@tinabicletas.com.br

VILA VELHA**Giopeças (Sr. Sampaio)**

Giotto Peças Ltda.
R.: Luciano das Neves, 947
Centro
Telefax: (27) 3229.8942
giopeças@percultura@hotmail.com

GOIÁS**ANÁPOLIS****Hospital dos Brinquedos Tectoi**

R.: Dinamarca, 566
Qd. 45 - Lote C
Vl. Santa Isabel
Tel.: (62) 3318.8724
Cel.: (62) 99227.7612
tectoi@hotmail.com

GOIÂNIA**Cantinho da Moda**

Vip Confeções Inf. Ltda.
R.: 04, 279 - Centro
Tel.: (62) 3223.9117
Tel.: (62) 3212.0052 - 3942.9116

Conserto de Brinquedos Central

Av.: Araguaia, 823
Setor Central
Cel.: (62) 99498.1431

Doutor dos Brinquedos

AV Alexandre de Moraes, s/n
CS 2 Qd.28
Parque Amazonia
Tel.: (62) 99569.7626

Hospital dos Brinq. de Goiânia

Av.: Araguaia, 834 - Centro
Tel.: (62) 3223.3460 (Bruno/Cristiano)
hospitaldosbrinquedosgo@hotmail.com

Hospital dos Brinq. Filial

Av.: 24 de Outubro, 274 - Qd. P 85, Lt. 6
B. Setor dos Funcionários
Tel.: (62) 3942.3560
sac.hospitaldosbrinquedosgo@hotmail.com

Pronto Socorro dos Brinquedos LTDA

R.: Senador Jaime, 799
Qd. 51, Lt. 12
B. Setor Campinas
Tel.: (62) 3922.3360
Cel.: (62) 99518.4145
pronto.socorrodosbrinquedos@outlook.com

VAL PARAÍSO DE GOIÁS

Nunes Braga Assit. Téc. de Brinq. em Geral
R.: 31 - Shop. Paraíso Mega Center 86
Loja 86 Térreo
Parque Esplanada 3
Cel.: (61) 99311.6809

MARANHÃO**SÃO LUÍZ**

Eletron Line
Travessa Nove, 100
Tel.: (98) 3235.4450
Cel.: (98) 98882.2372
j.b.aires@hotmail.com

MATO GROSSO**CUJUBÁ****Hoffmann Alves de Souza**

R.: Suzana Maria Ribeiro de Barros, 158
Novo Terceiro
Tel.: (67) 99350 3850

MINAS GERAIS

BELO HORIZONTE

Angel's Car Baby (Marcos)
M. J. Camping Ltda.
R. Sônia, 299 - Santa Cruz
Tel.: (31) 3426.1705

BHN Conserto de Brinquedos

R.: Atenas, 96A - Prado
Cel.: (31) 99923.8554
neyroberto1954@gmail.com

Camping Baby Car (Geonê)

R.: Padre Eustáquio, 282
Carlos Prates
Tel.: (31) 3295.2239

CONTAGEM

Babytec (Eurico)

R. Rio Reno, 134 - loja 3 - Novo Riacho
Tel.: (31) 2559.0074
Cel.: (31) 99222.2579

PARAISÓPOLIS

Brisa's Bikes

Bicicletaria e Chaveiro Residencial Paraíso
Luiz Augusto B. Brisola dos Santos MEI
R.: Antônio B. L. Ribeiro, 147 - Res. Paraíso
Tel.: (35) 3651.1020
Cel.: (35) 8453.1536
sasbikes@hotmail.com

PATOS DE MINAS

Oficina do Dudu (Eduardo)

Eduardo César Soares Dantas
R.: Olímpio Ferreira, 38 - Caramuru
Tel.: (34) 3823.9191
Cel.: (34) 9995.9191 - 9671.9191
atendimento@oficinadodudu.com.br
www.oficinadodudu.com.br

POUSO ALEGRE

Clinica dos Brinquedos (Eduardo)

R.: Cel. Herculano Cobra, 274 - Centro
Tel.: (35) 3423.8344

UBERLÂNDIA

Clean Bag Com. e Higiên.

R.: Sebastião Rangel, 830 - Santa Mônica
Tel.: (34) 99686.8006 - 99688.8269
sb.musical@hotmail.com

Imperial Ciclista Ltda.

Av.: João Neves de Ávila, 510 - Cazeca
Tel.: (34) 3255.6688

VARGINHA

New Jaz Chaveiro Ltda.

(Luciano/Washington)
Trav.: Monsenhor Leonidas, 115 - Centro
Tel.: (35) 3221.3754
chaveirojasilda@hotmail.com

VIÇOSA

Rei das Fraldas

Praça Silviano Brandão, 136 - Centro
Tel.: (31) 3892.7007
www.reidasfraldas.com.br
atendimento@reidasfraldas.com.br

CASCADEL

Cegonhas Bicicletas (Cléverson)

Av.: Guáira, 165 - Cancelli
Tel.: (45) 3038.1107
Cel.: (45) 99966.6511

CURITIBA

AMY - Garagem Kids

Marcia dos Santos Ferreira
Av.: Sen. Souza Naves, 1351 - Cristo Rei
Tel.: (41) 3077.3194
amybrinquedos@hotmail.com

Beatriz Costa Bonfim Carneiro

R.: Deputado Ulisses Guimarães, 69
Tel.: (41) 3349.9790 - Cel.: (41) 9953.9438
beatrizforangel@hotmail.com

Marinho Conserto (Maria)

Marinho Com. Cons. Ap. Eletr. Ltda.
R.: Brigadeiro Franco, 1745 - Centro
Tel.: (41) 3224.5028

Fialho Representações

Representações Fialho Ltda.
R.: João David Pernetá, 469 - Hugo Lange
Telefax: (41) 3253.1361
comercial@repfialho.com
www.fialhoassistencia.com.br

Minicar MXR

R.: Major Heitor Guimarães, 1401
Campina do Siqueira
Tel.: (41) 3076.7888
Cel.: (41) 99192.7888
minicarveiculos@hotmail.com

FOZ DO IGUAÇU

Italia Services

R. Mane Garrincha, 2310 - sala 02
Parque Residencial Morumbi II
Tel.: (45) 3030-2012
Cel.: (45) 99936.7055
contato@italiaservices.com.br

GUARAPUAVA

Odonto Consertec Com.

(Paulo/Geraldo)
R.: Brigadeiro Rocha, 1218
Tel.: (42) 3035.4520
Cel.: (42) 9109.9866
odontoconsertec@yahoo.com.br

LONDRINA

Hospital de Brinquedos (Maria)

Hospital de Brinq. Snoopy Ltda.
R.: Para. 1869 - Centro
Tel.: (43) 3324.1251 - (43) 3324.5949
hospitaldebrinquedos@hotmail.com

Cia do Bebê

Soares & Assunção Ltda. ME
R.: Pernambuco, 626
Tel.: (43) 3234.7743
ciadobebelondrina@hotmail.com

MARINGÁ

Clinica de Brinquedos Nana Nenê

Com. Manut. de Brinq. Nana Nenê Ltda.
R.: Santos Dumont, 1933 A - Zona 1 - Centro
Tel.: (44) 3227.3389 (Cláudio)

Gente Miúda

Oficina do Bebê Ltda.
Av.: Mandacarú, 122 - Jardim Monte Belo
Telefax: (44) 3225.3811
oficina.gentemuída@hotmail.com

Sandri (Cristina)

Com. e Repres. Sandri Ltda.
Av.: Juscelino K. de Oliveira, 1175 - Centro
Tel.: (44) 3227.0365

PATO BRANCO

Assistemedi

A.T. Aparelhos Méd. Odonto Ltda.
Rua Parigot de Souza, 250 - Bortot
Tel.: (46) 3223.3033 - 3225.6687
almedi@assistemedi.com.br
compras@assistemedi.com.br

PERNAMBUCO

CARUARU

Doutor Brinquedos

R.: São Paulo, 99
Bairro Maurício de Nassau
Tel.: (81) 3046.3200
Cel.: (81) 99809.7151
doutorbrinquedos2015@outlook.com.br

JABOATÃO DOS GUARAPES

Mecânico dos Brinquedos (Waldemar)

R.: Coronel Waldemar Basgal, 158
Piedade
Tel.: (81) 3061-6802
Cel.: (81) 98629-6309
waldemar.mecanicodosbrinquedos@gmail.com

Oficina dos Brinquedos Kids (Luciano)

Rua Diogo Alvares 128 - Loja 4 - Torre
Galeria Helena Ventura
Tel.: (81) 3445.7940 - (81) 3011.0873
torre@oficinadosbrinquedoskids.com

OLINDA

Oficina dos Brinquedos Kids (Luciano)

Av. Doutor José Augusto Moreira 525 -
Loja 7 - Galeria Casa Branca
Tel.: (81) 3011.0873 - 3445.7940
torre@oficinadosbrinquedoskids.com

RECIFE

Service Baby

Av. Beberibe, 3433 - Porto da Madeira
Tel.: (81) 3040.1172
Cel.: (81) 98885-8599
Cel.: (81) 99692-3581 - 99994-4175
sac@servicebaby.com.br
www.servicebaby.com.br

PIAUI

TERESINA

Maria do Socorro Sousa Brito

R. Magalhães Filho, 160 - Centro
Tel.: (86) 3304.3020
Cel.: (86) 9883.47956
clinicadosbrinquedospi@hotmail.com

RIO DE JANEIRO - CAPITAL

Baby Tec A. T. 1 - Botafogo

R.: General Polidoro, 58 - G1 - Botafogo
Tel.: (21) 99695.0223
babytec-marlene@hotmail.com

Car Baby

R.: Da Tangerina, 174 - Curicica
Tel.: (21) 2209.6472
Cel.: (21) 98212.1763

Crisval Assistência Técnica (Cristiano)

R.: Dionísio Fernandes, 446
Ap. 301 Bl. 01
Engenho de Dentro
Cel.: (21) 99972.0738
Cel.: (21) 99395.8698

JBA Assitência (Bruno)

Estrada do Lameirão, Cond. 191
Casa 4B
Bairro Santíssimo
Cel.: (21) 964303619
bruno964303619@gmail.com

Qualy Baby Hig. e Manut. Car. de Bebê

R.: da Bondade 95/101 - Jardim da Barra
Tel.: (21) 3496-2718
qualy_baby@hotmail.com

Sagab Comércio

R.: Acias, 64 - Loja A - Taquara
Tel.: (21) 2443.4103
Cel.: (21) 98890.2380
pconsertando@gmail.com

RIO DE JANEIRO - GRANDE RIO

NILÓPOLIS

JBA Assitência 2

R.: Ernesto Cardoso, 937 - Casa 12
Centro
Tel.: (21) 964372938
bruno964303619@gmail.com

NOVA IGUAÇU

Mundo do Faz de Conta
R.: Maria Leopoldina, 405
Bairro Prata
Tel.: (21) 2668.6888
Cel.: (21) 97360.7346
andreates74@gmail.com

QUEIMADOS

Aliança Carioca Comércio e Serviços
R.: Aínda, 1396 - Vila Tingua
Cel.: (21) 96408-7033
ibfestas@hotmail.com

SÃO JOÃO DO MERETTI

Renato de Paula Ribeiro (Renato)
R.: Laurinda Costa, 71
Vila Tiradentes
Tel.: (21) 974469755
babywork02@yahoo.com.br

RIO DE JANEIRO - LITORAL

(Reg. Serrana - Reg. Lagos - Niterói - Itaboraí)

CAMPOS DOS GOITACAZES

U.T.I. dos Brinquedos (Márcio/Viviani)
R.: Nazário P. Gomes, 431 - Pq. São José
Tel.: (22) 2738.8199
Cel.: (22) 9944.4244

SÃO GONÇALO

Kwkid's (Eric)
Simone Alves da S. Rouças
R.: Abílio J. Mattos, 1727 - Porto da Pedra
Tel.: (21) 2606.3659
Cel.: (21) 8675.6313
kwkid.s@hotmail.com

LCM Assistência Técnica

R.: Manoel Serrão, 424 - B. Antonina
Tel.: (21) 2607.5481
Cel.: (21) 98022.7444
lmbabyatecnica@hotmail.com

Persombrink

 (Pierre)

Persombrink Comércio Ltda.
Av.: Presidente Kennedy, 623 - Centro
Tel.: (21) 2606.6066
Tel.: (21) 3248.0063 - 2713.8970

RIO GRANDE DO NORTE

MOSSORÓ

CR Brinquedos (Cláudio)
R.: Francisco das Chagas, 34
Abolição 1
Tel.: (84) 98855.0505
Cel.: (84) 98896.9054 - 99828.0873
oclickperfeito@hotmail.com

RIO GRANDE DO SUL

CAXIAS DO SUL

Duas Rodas Bicycles - (Augusto)
Veronacicio Com. de Brinq. e Peças Ltda
R.: Dr. Montauray, 1005 - Sl. A - Centro
Tel.: (54) 3221.1048 - 3221.6863
duasrodasbici@bol.com.br

CERRO LARGO

Eidt Bikes Fitness
Rubem José Eidt ME
R.: Nereu Ramos, 850
Centro
Tel.: (55) 3359.1416
Cel.: (55) 98119.5082
eidt.bikes@hotmail.com

PASSO FUNDO

Amarildo Antonio Gregório
R.: Gal. Osório, 1381 - Sl. 13
Tel.: (54) 3311.4030

Assistec

Rodrigues e Costa Consertos LTDA - ME
R.: General Canabarro, 460
Centro
Tel.: (54) 3312.9981
Cel.: (54) 99622.4355
assistec.eleetroeletronicos@gmail.com

PELOTAS

Pronto Brinq Conserto de Brinq (Nérinton)
R.: Vereador Elberto Madruga, 463 -
Bairro São Gonçalo
Tel.: (53) 3303.8944
Cel.: (53) 8113.2173
nerinton@hotmail.com

PORTO ALEGRE

Casa Catraca (César/Cláudio)
Makowski & Cia Ltda
R.: Visconde do Herval, 1383
Tel.: (51) 3232.9424
Telefax: (51) 3217.0359

SANTA MARIA

Joana D'arc
Telefax: (48) 3225.1170
R.: Esperanto, 170
Pq. Antonio Reis
Tel.: (55) 3211.2442

SANTA CATARINA

FLORIANÓPOLIS

Casa dos Fogões
R.: Conselheiro Mafrá, 543
Centro
Telefax: (48) 3225.1170
Tel.: (48) 3225.0592
contato@casadosfogoes.com

GASPAR

Eletrônica Policardo
R.: Tereza Cristina Maciel, 300
Bela vista
Tel.: (47) 3397-3082
Cel.: (47) 99214.6893 - 99651.9823

IÇARA

Comarq Com. Assist. Téc. Ltda.
R.: Alvorada, 96 - Presidente Vargas
Tel.: (48) 3462.1420
moacirkuss@hotmail.com

JARAGUÁ DO SUL

Assis. T. João Amazonas Pickicius (João)
R. Feliciano Bortolini, 755
Barra do Rio Cerro
Tel.: (47) 3376.1700
Cel.: (47) 9973.8555
joao.amazonas@terra.com.br

JOINVILLE

Pequeno Príncipe Artigos Infantis
R.: Frontin, 1972 - Iriirú
Cel.: (47) 98462.2675 - 99617.3683
pequenoprincipe.loja1@gmail.com

SÃO JOSÉ

Service Toys - Gilmar Anilton da Cruz ME
R. Osni Joao Vieira, 417 - Sl. 2
B. Campinas
Tel.: (48) 3241.3600
contato@servicetoys.com.br

Consulte atualizações da listagem de Assistência Técnica em nosso site
burigotto.com.br

Dúvidas ou sugestões, favor entrar em contato:

BURIGOTTO S.A. INDÚSTRIA E COMÉRCIO

Rua Martino Dragone, 280 - Jd. Santa Bárbara

Tel.: (19) 3404.2000

CEP 13480.308 - Limeira - SP - Brasil

SAC 08007702298

www.burigotto.com.br - sac@burigotto.com

CNPJ 51.460.277/0001-38 - I.E.: 417.003.410.117

Poke

Ref.: IXCR3063 - Rev. 01

Burigotto